



GB Zware hoekanker (Heavy Load)

Snel en eenvoudig stellen van zware kozijnen

Met de innovatieve HL (Heavy Load) Hoekanker monteert u zware kozijnen *zeker en vast* aan de gevelconstructie.

- Snel op hoogte te stellen
- Eenvoudig te borgen
- Belasting: 300 t/m 450 kg per hoekanker (zie montage-richtlijnen)
- Hoogte variabel verstelbaar
- Direct waterpas
- Corrosie bestendig



Kijk ook op www.gb.nl

GB Heavy Load (HL)

Voortaan hoeft u zware kozijnen niet meer te bevestigen met behulp van zware hoeklijnen of klossen. Met de innovatieve HL (Heavy Load) monteert u zware kozijnen in een handomdraai. U realiseert hiermee sterke en betrouwbare verbinding. Een belangrijk gegeven in een tijd waarin de kwaliteit van de bevestiging, gegarandeerd goed moet zijn.

De HL is vervaardigd uit sendzimir verzinkt staal (SV). Dankzij het slobgat is het hoekanker eenvoudig en snel op hoogte te stellen en vervolgens te borgen.

GB garandeert een hoogwaardige en duurzame bevestiging.

Product-specificaties

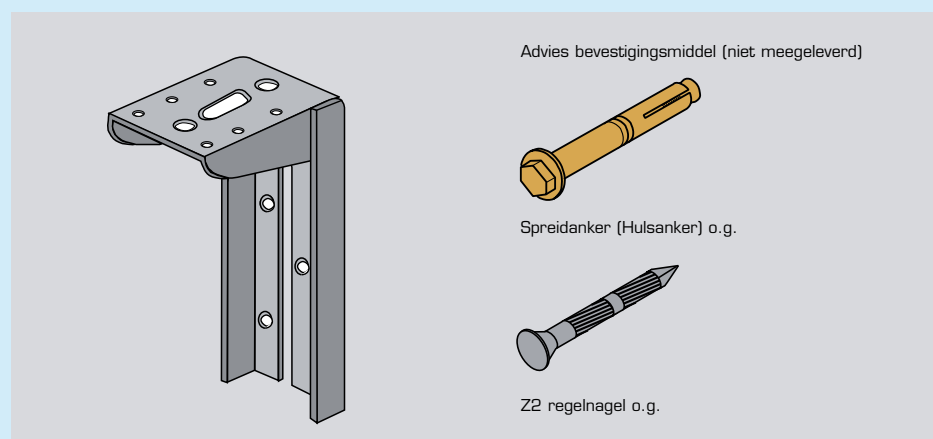
Art. nr. GB	Verp. (bestel) eenheid	EAN-code verpakking	Gaten-patroon	- Slobgat	Afmeting	Materiaal	M/ Opp.
073095	25	126445	6/5-2/9-4/9-3/7	- 20x11/125x12,5	95x170	65x2	SV
073096	25	127244	6/5-2/9-4/9-3/7	- 20x11/38x12,5	95x170	65x2	SV

Montage-richtlijnen

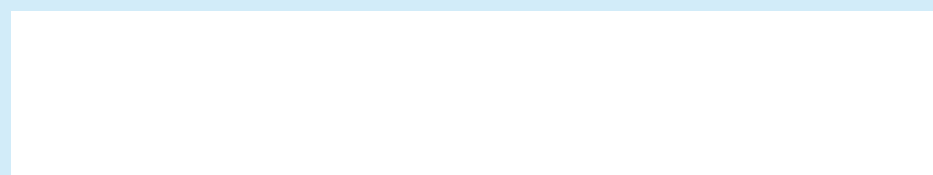
Constructie	Bevestiging	Opneembare belasting kalkzandsteen	Opneembare belasting beton
Bovenkant hoekanker is gelijk aan bovenkant borstwering.	Hulsanker Ø12 mm of doorsteekanker M10, 60 mm vanaf bovenkant kalkzandsteen en borging met Z2 regelnagel 6,5 x 40 op 60 mm van bovenkant kalkzandsteen.	3,6 kN (360 kg)	4,8 kN (480 kg)

Advies Bevestigingsmiddelen (niet meegeleverd)

- Spreidanker (hulsanker)
- Z2 regelnagel (6,5 x 40 mm)



Verkrijgbaar bij:

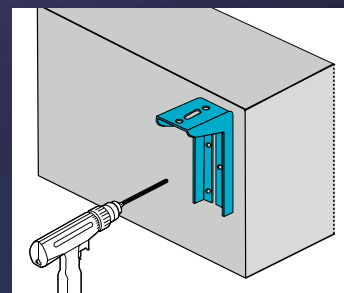


GB GEBR. BODEGRAVEN BV
verbindingen voor de bouw

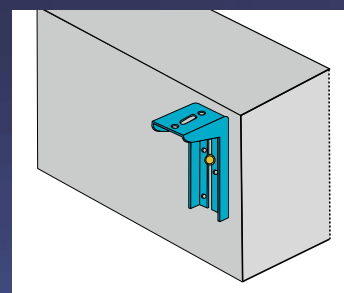
Gebr. Bodegraven BV - Atoomweg 2 - Postbus 1, 2420 AA Nieuwkoop
Tel.: (0172) 52 01 10 - Fax: (0172) 57 17 53 - www.gb.nl - info@gb.nl

A07

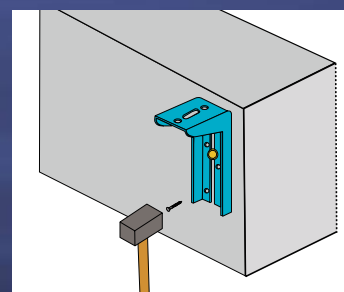
Eenvoudige montage



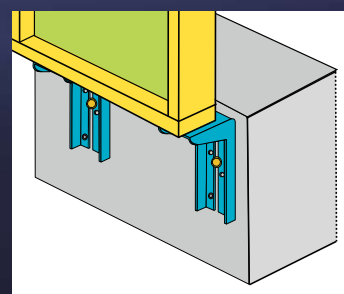
Plaatsen:
Gat boren in de wand (kalkzandsteen/beton) met de juiste diepte en een boor met een diameter van 12 mm.



Bevestigen:
Bevestigen met een spreidanker:
- kalkzandsteen: hulsanker uitwendig ø10 mm;
- beton: hulsanker uitwendig ø12 mm of doorsteekanker M10; Hoek op hoogte stellen en spreidanker vastdraaien.



Borgen:
Gat boren in constructie:
- kalkzandsteen met boor ø 5x50mm;
- in beton ø 6x50mm;
Borging:
- kalkzandsteen: stalen regelnagel 6.5 x 40 mm;
- beton: stalen stalen regelnagel 6.5 x 40 mm of stalen keilnagel of spanhuls.



Monteren:
Na het plaatsen van kozijn of element, onderdorpel bevestigen aan de HL (onderzijde).