



GB Kozijnstelbeugels

*Bespaar
aanzienlijk
tijd op de montage
van kozijnen*

Met de innovatieve
GB kozijnstelbeugels
monteert u kozijnen
en puien in een
handomdraai.

- Snel en eenvoudig te monteren
- Vier modellen leverbaar
- Belasting: 75 tot 150 kg per beugel (zie montage-richtlijnen)
- Hoogte variabel verstelbaar
- Direct waterpas
- Corrosie bestendig



Kijk ook op www.gb.nl



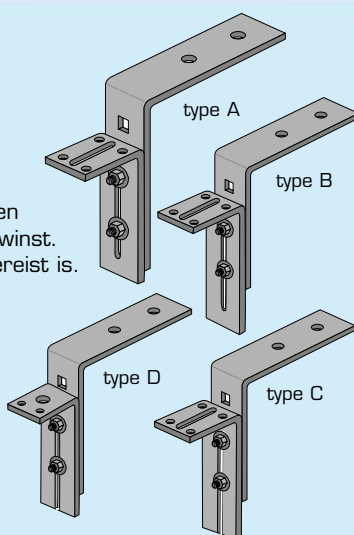
GEBR. BODEGRAVEN BV
verbindingen voor de bouw

GB Kozijnstelbeugel

Voortaan hoeft u kozijnen en puiconstructies niet meer te stellen met behulp van hoeklijnen of klossen. Met de innovatieve GB Kozijnstelbeugels monteert u kozijnen en puien snel en eenvoudig. U realiseert hiermee een aanzienlijke tijdwinst. Een belangrijk gegeven in een tijd waarin efficiënt bouwen vereist is.

Van de GB Kozijnstelbeugels zijn vier modellen leverbaar, vervaardigd uit thermisch verzinkt staal (TV) en thermisch verzinkt band (VB). Dankzij de verschillende afmetingen kunt u de kozijnstelbeugels moeiteloos voor elke constructie toepassen.

GB garandeert een hoogwaardige en duurzame bevestiging.



Product-specificaties

Art. nr. GB	Verp. (bestel) eenheid	EAN-code verpakking 8714318	Toepas. maat	Afmeting	Materiaal	M/ Opp.
07248	10	117344	Type A	95x210 210x173	60x6 60x5	TV TV
0724802	10	126308	Type B	95x210 180x173	60x6 65x5	VB VB
0724803	10	126315	Type C	95x180 180x173	60x6 65x5	VB VB
0724804	10	162322	Type D	65x180 180x173	60x6 65x5	VB VB

Type A, B, C en D worden geleverd, inclusief toebehoren

Inhoud: 2x slotbouten RVS A2 304, 2x moeren RVS A2 304, 2x sluitringen RVS A2 304

Montage-richtlijnen

Maximale hoogte van kozijn = 2500 mm

Kozijn breedte	Constructie	Aantal beugels	Max. bel. per beugel
1000 mm	Onderdorpel 0 tot max. 72 mm - vloerpeil	2	150 kg
1800 mm	Onderdorpel 0 tot max. 72 mm - vloerpeil	3	150 kg
3000 mm	Onderdorpel 0 tot max. 72 mm - vloerpeil	4	150 kg
4200 mm	Onderdorpel 0 tot max. 72 mm - vloerpeil	5	150 kg
5400 mm	Onderdorpel 0 tot max. 72 mm - vloerpeil	6	150 kg
1000 mm	Onderdorpel 0 tot max. 20 mm + vloerpeil	2	115 kg
1800 mm	Onderdorpel 0 tot max. 20 mm + vloerpeil	3	115 kg
2700 mm	Onderdorpel 0 tot max. 20 mm + vloerpeil	4	115 kg
3700 mm	Onderdorpel 0 tot max. 20 mm + vloerpeil	5	115 kg
4600 mm	Onderdorpel 0 tot max. 20 mm + vloerpeil	6	115 kg
5500 mm	Onderdorpel 0 tot max. 20 mm + vloerpeil	7	115 kg
1000 mm	Onderdorpel 0 tot max. 60 mm + vloerpeil	2x type C of D	75 kg
1200 mm	Onderdorpel 0 tot max. 60 mm + vloerpeil	3x type C of D	75 kg
1800 mm	Onderdorpel 0 tot max. 60 mm + vloerpeil	4x type C of D	75 kg
2400 mm	Onderdorpel 0 tot max. 60 mm + vloerpeil	5x type C of D	75 kg
3000 mm	Onderdorpel 0 tot max. 60 mm + vloerpeil	6x type C of D	75 kg
3600 mm	Onderdorpel 0 tot max. 60 mm + vloerpeil	7x type C of D	75 kg
4200 mm	Onderdorpel 0 tot max. 60 mm + vloerpeil	8x type C of D	75 kg
1000 mm	Onderdorpel 0 tot max. 90 mm + vloerpeil	2x type A of B	75 kg
1200 mm	Onderdorpel 0 tot max. 90 mm + vloerpeil	3x type A of B	75 kg
1800 mm	Onderdorpel 0 tot max. 90 mm + vloerpeil	4x type A of B	75 kg
2400 mm	Onderdorpel 0 tot max. 90 mm + vloerpeil	5x type A of B	75 kg
3000 mm	Onderdorpel 0 tot max. 90 mm + vloerpeil	6x type A of B	75 kg
3600 mm	Onderdorpel 0 tot max. 90 mm + vloerpeil	7x type A of B	75 kg
4200 mm	Onderdorpel 0 tot max. 90 mm + vloerpeil	8x type A of B	75 kg

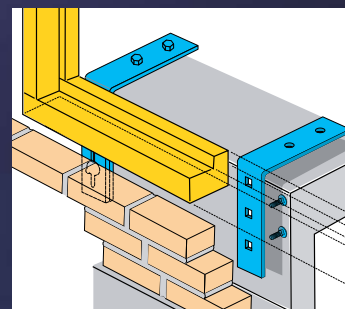
Verkrijgbaar bij:



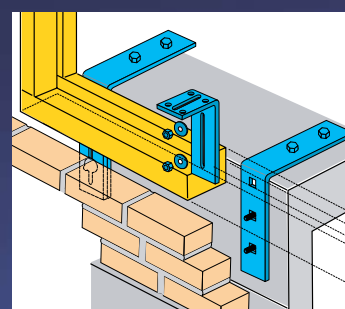
Gebr. Bodegraven BV - Atoomweg 2 - Postbus 1, 2420 AA Nieuwkoop
Tel.: (0172) 52 01 10 - Fax: (0172) 57 17 53 - www.gb.nl - info@gb.nl

A07

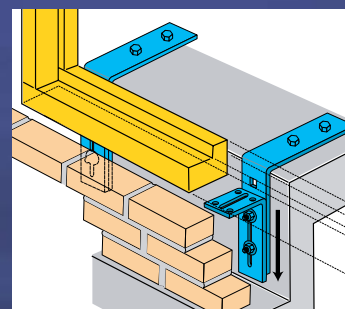
Eenvoudige montage



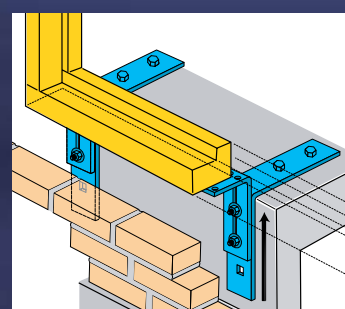
De meegeleverde RVS slotbouten aanbrengen op de vloerbeugel. Monteer de vloerbeugel aan de betonconstructie.



Bevestig de kozijnbeugel aan de vloerbeugel met de meegeleverde RVS moeren en sluitringen.



Kozijn stellen: het kozijn onder de vloerconstructie aanbrengen.



Kozijn stellen: het kozijn boven de vloerconstructie aanbrengen.