



## GB UNI-Flexplug

***UNI-plug + Flex-plug = UNI-Flexplug***

Met de **UNI-Flexplug** realiseert u een strakke en veilige bevestiging van minerale wol en harde isolatie aan de gevel.

- Snel en eenvoudig te monteren
- 3 typen: geschikt voor alle gangbare isolatiediktes (65-120 mm)
- **STERK:** ook zonder slagspouwanker voldoende sterk om de isolatie op z'n plaats te houden.
- **VEILIG:** achteraf aanbrengen van UNI-Slagspouwankers tijdens het opmetselen van de buitengevel. Hierdoor wordt de kans op letsel beperkt.
- **ZEKER:** van hoogwaardige kunststof vervaardigd. "Flexibele" schotel altijd verticaal met het isolatiemateriaal; geen indrukking, behoud van isolatie waarde.



Kijk ook op [www.gb.nl](http://www.gb.nl)

# GB UNI-Flexplug

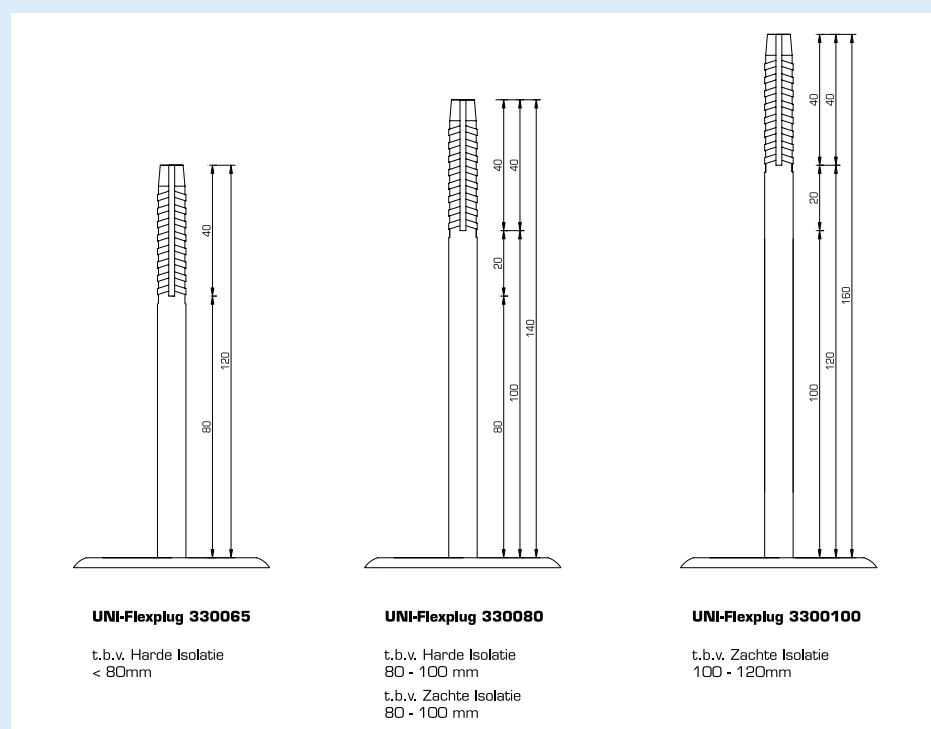
De UNI-Flexplug van GB is een innovatie waarbij de sterke eigenschappen van de UNI-plug en de Flex-plug in één product zijn verwerkt. Voortaan realiseert u een strakke en veilige bevestiging van zowel minerale wol als harde isolatie, dankzij de UNI-Flexplug. De "flexibele" schotel blijft altijd verticaal met het isolatiemateriaal: geen indrukking, behoud van isolatiewaarde.

Ook zonder UNI-Slagspouwankers realiseert u een sterke bevestiging. Hierdoor is het mogelijk om de spouwankers aan te brengen op elk gewenst moment. Dit verhoogt de veiligheid en beperkt de kans op letsel. Een belangrijk gegeven voor onze verwerkers op de bouwplaats.

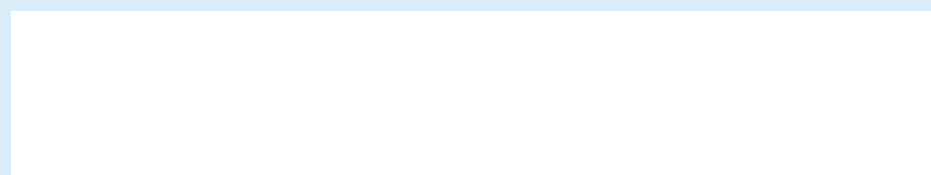
## Product-specificaties

Art. nr. GB	Verp. (bestel) eenheid	EAN-code verpakking 8714318	Voor isolatiediktes	Materiaal	M/ Opp.
<b>330065</b>	250	029142	65 - 80	120	NY
<b>330080</b>	250	029166	80 - 100	140	NY
<b>3300100</b>	250	029197	100 - 120	160	NY
Slagpijp voor UNI-Flexplug					
<b>390098</b>	1	019129	65 - 80	220 x 4	GP
<b>390110</b>	1	019143	90 - 100	250 x 4	EV

(let op: boordiepte afhankelijk van isolatiedikte)



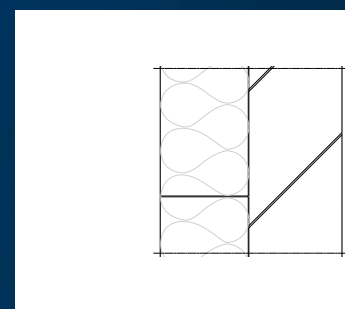
## Verkrijgbaar bij:



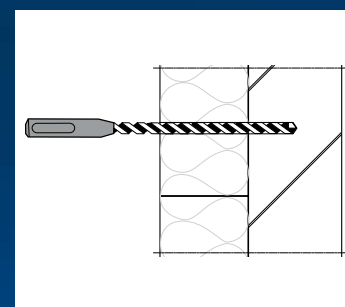
**GB GEBR. BODEGRAVEN BV**  
verbindingen voor de bouw

Gebr. Bodegraven BV - Atoomweg 2 - Postbus 1, 2420 AA Nieuwkoop  
Tel.: (0172) 52 01 10 - Fax: (0172) 57 17 53 - www.gb.nl - info@gb.nl

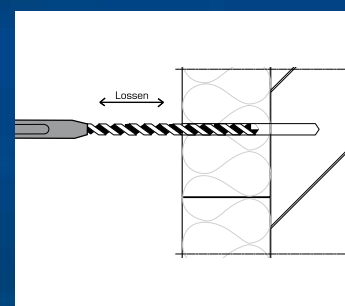
## Montage-richtlijnen



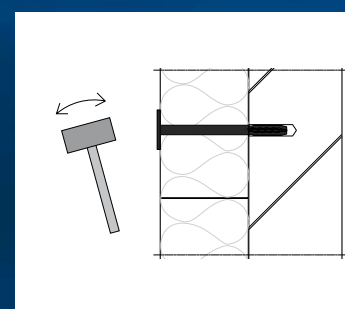
Isolatiemateriaal kiervrij plaatsen



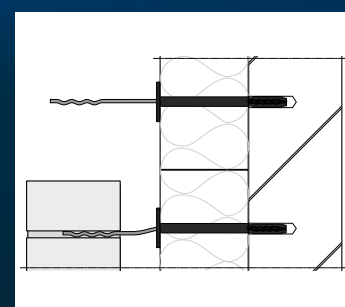
Gat boren Ø 8 mm door isolatiemateriaal (diepte afhankelijk van isolatiedikte - min. 40 mm)



Boor 1-2 keer lossen



Plug monteren



Spouwanker veilig monteren